



Società per Azioni
Sede legale e Direzione generale: Palermo, Piazzetta S. F. Flaccovio n. 4 (già Via Vaglica n. 22)
Aderente al Fondo Interbancario di Tutela dei Depositi
Iscritta all'Albo delle Banche e dei Gruppi Bancari al n. 2009.9.0, codice ABI 5132.6
Appartenente al "Gruppo Bancario Banca Popolare di Vicenza"
e Soggetta all'attività di Direzione e Coordinamento della Capogruppo Banca Popolare di Vicenza
Capitale sociale Euro 29.783.868,00 al 31.12.2007
Numero di iscrizione nel Registro delle Imprese di Palermo,
Codice Fiscale e Partita I.V.A.: 00058890815
R.E.A. di Palermo n. 135604

DOCUMENTO DI REGISTRAZIONE

Banca Nuova S.p.a. (l'**Emittente** o la **Banca**) ha predisposto il presente documento di registrazione (il **Documento di Registrazione**, in cui si devono ritenere comprese le informazioni indicate come ivi incluse mediante riferimento) in conformità ed ai sensi della Direttiva 2003/71/CE (la **Direttiva Prospetti** o la **Direttiva**). Il presente Documento di Registrazione, assieme alla documentazione predisposta per l'offerta degli strumenti finanziari di volta in volta rilevanti, redatta in conformità alla Direttiva, (i.e. la nota informativa sugli strumenti finanziari, la nota di sintesi e le condizioni definitive, a seconda del caso, nonché la documentazione indicata come inclusa mediante riferimento nei medesimi (la **Nota Informativa**)), costituiscono un prospetto ai sensi e per gli effetti della Direttiva. Il presente Documento di Registrazione deve essere letto congiuntamente alla Nota Informativa ed alla documentazione indicata come inclusa mediante riferimento nel Documento di Registrazione medesimo, come nel tempo modificata ed aggiornata.

Un'informativa completa sulla Banca e sull'offerta di strumenti finanziari può essere ottenuta solo sulla base della consultazione congiunta del Documento di Registrazione e della Nota Informativa.

Si veda inoltre il Capitolo "Fattori di Rischio" nel Documento di Registrazione e nella Nota Informativa per l'esame dei fattori di rischio che devono essere presi in considerazione con riferimento alla Banca ed agli strumenti finanziari.

L'adempimento di pubblicazione del Documento di Registrazione non comporta alcun giudizio della CONSOB sull'opportunità dell'investimento proposto e sul merito dei dati e delle notizie allo stesso relativi.

Documento di Registrazione depositato presso la CONSOB in data 31 luglio 2008 a seguito di approvazione comunicata con nota n. 8069832 del 24 luglio 2008.

Il presente Documento di Registrazione, unitamente alla Nota Informativa, è a disposizione del pubblico presso le filiali di Banca Nuova S.p.a. nonché nel sito internet della medesima <http://www.bancanuova.it>.

INDICE

1.	PERSONE RESPONSABILI	3
1.1.	PERSONE RESPONSABILI DEL DOCUMENTO DI REGISTRAZIONE	3
1.2.	DICHIARAZIONE DI RESPONSABILITÀ	3
2.	REVISORI LEGALI DEI CONTI.....	4
2.1.	NOME E INDIRIZZO DEI REVISORI	4
3.	FATTORI DI RISCHIO	5
3.1.	RISCHIO CONNESSO ALL'EMITTENTE IN QUANTO INTERMEDIARIO FINANZIARIO	5
3.2.	FATTORI DI RISCHIO RELATIVI ALL'AMBIENTE IN CUI OPERA L'EMITTENTE	5
3.1.	FATTORI DI RISCHIO RELATIVI ALL'EMITTENTE.....	6
3.3.1.	Rischi connessi ai procedimenti giudiziari e arbitrali	6
4.	INFORMAZIONI SULL'EMITTENTE	9
4.1.	STORIA ED EVOLUZIONE DELL'EMITTENTE	9
4.1.1.	Denominazione legale e commerciale	9
4.1.2.	Luogo di registrazione e numero di registrazione	9
4.1.3.	Data di costituzione e durata.....	9
4.1.4.	Domicilio e forma giuridica, legislazione in base alla quale opera, Paese di costituzione, nonché indirizzo e numero di telefono della sede sociale	9
4.1.5.	Fatti recenti sostanzialmente rilevanti per la valutazione della solvibilità dell'Emittente.....	9
5.	PANORAMICA DELLE ATTIVITÀ	10
5.1.	PRINCIPALI ATTIVITÀ	10
5.1.1.	Natura delle operazioni e delle principali attività	10
5.1.2.	Indicazione dei nuovi prodotti e/o delle nuove attività	10
5.1.3.	Principali mercati.....	10
6.	STRUTTURA ORGANIZZATIVA.....	11
6.1.	DESCRIZIONE DEL GRUPPO	11
6.2.	POSIZIONE DELL'EMITTENTE NELL'AMBITO DEL GRUPPO	13
7.	INFORMAZIONI SULLE TENDENZE PREVISTE.....	14
7.1.	RECENTI TENDENZE PIÙ SIGNIFICATIVE	14
7.2.	INFORMAZIONI SU TENDENZE, INCERTEZZE, RICHIESTE, IMPEGNI O FATTI NOTI CHE POTREBBERO RAGIONEVOLMENTE AVERE RIPERCUSSIONI SIGNIFICATIVE SULLE PROSPETTIVE DELL'EMITTENTE.....	14
8.	PREVISIONI O STIME DEGLI UTILI.....	15
9.	ORGANI DI AMMINISTRAZIONE, DI DIREZIONE E DI VIGILANZA.....	16
9.1.	ORGANI DI AMMINISTRAZIONE, DI DIREZIONE E DI VIGILANZA	16
9.2.	CONFLITTI DI INTERESSE DEGLI ORGANI DI AMMINISTRAZIONE, DI DIREZIONE E DI VIGILANZA	17
10.	PRINCIPALI AZIONISTI.....	18
10.1.	EVENTUALE SOGGETTO CONTROLLANTE	18
10.2.	EVENTUALI ACCORDI, NOTI ALL'EMITTENTE, DALLA CUI ATTUAZIONE POTREBBE SCATURIRE UNA VARIAZIONE DELL'ASSETTO DI CONTROLLO DELL'EMITTENTE	18
11.	INFORMAZIONI FINANZIARIE RIGUARDANTI LE ATTIVITÀ E LE PASSIVITÀ, LA SITUAZIONE FINANZIARIA E I PROFITTI E LE PERDITE DELL'EMITTENTE	19
11.1.	INFORMAZIONI FINANZIARIE RELATIVE AGLI ESERCIZI PASSATI	19
11.2.	BILANCI.....	19
11.3.	REVISIONE DELLE INFORMAZIONI FINANZIARIE ANNUALI RELATIVE AGLI ESERCIZI PASSATI	19
11.3.1.	Attestazione che le informazioni finanziarie relative agli esercizi passati sono state sottoposte a revisione	19
11.3.1.	Attestazione che le informazioni finanziarie relative agli esercizi passati sono state sottoposte a revisione	19
11.3.2.	Indicazione di altre informazioni controllate dai revisori dei conti.....	19
11.3.3.	Fonte dei dati finanziari contenuti nel Documento di Registrazione.....	20
11.4.	DATA DELLE ULTIME INFORMAZIONI FINANZIARIE	20
11.4.1.	Ultimo anno delle informazioni finanziarie sottoposte a revisione	20
11.5.	INFORMAZIONI FINANZIARIE INFRANNUALI E ALTRE INFORMAZIONI FINANZIARIE.....	20
11.6.	PROCEDIMENTI GIUDIZIARI E ARBITRALI.....	20
11.7.	CAMBIAMENTI SIGNIFICATIVI NELLA SITUAZIONE FINANZIARIA O COMMERCIALE DELL'EMITTENTE	20
12.	CONTRATTI IMPORTANTI.....	21
13.	INFORMAZIONI PROVENIENTI DA TERZI, PARERI DI ESPERTI E DICHIARAZIONI DI INTERESSI	22
13.1.	PARERI O RELAZIONI DI ESPERTI	22
13.2.	INFORMAZIONI PROVENIENTI DA TERZI	22
14.	DOCUMENTI ACCESSIBILI AL PUBBLICO	23

1. PERSONE RESPONSABILI

1.1. PERSONE RESPONSABILI DEL DOCUMENTO DI REGISTRAZIONE

La responsabilità della completezza e della veridicità dei dati, delle notizie e delle informazioni contenute nel Documento di Registrazione è assunta in via esclusiva dalla “BANCA NUOVA S.P.A.” (l’ “Emittente” o la “Banca” o “Banca Nuova” e unitamente alle altre società facenti parte del Gruppo Bancario Banca Popolare di Vicenza il “Gruppo BPVi” o il “Gruppo”), con sede legale a Palermo, Piazzetta S.F. Flaccovio n. 4 (già via Vaglica, n. 22), la quale si assume, altresì, la responsabilità in ordine ad ogni altro dato e notizia che fosse tenuta a conoscere e verificare.

1.2. DICHIARAZIONE DI RESPONSABILITÀ

Il presente Documento di Registrazione è conforme al modello depositato in Consob in data 31 luglio 2008.

L’Emittente, in qualità di responsabile del Documento di Registrazione, avendo adottato tutta la ragionevole diligenza a tale scopo, attesta che le informazioni contenute nel Documento di Registrazione sono, per quanto a sua conoscenza, conformi ai fatti e non presentano omissioni tali da alterarne il senso.

2. REVISORI LEGALI DEI CONTI

2.1. NOME E INDIRIZZO DEI REVISORI

L'assemblea dei soci dell'Emittente in data 8 aprile 2008 ha conferito, per gli esercizi 2008, 2009 e 2010, alla società di revisione e organizzazione contabile KPMG S.p.A., con sede legale in Milano, via Vittor Pisani n. 25, iscritta al n. 13 dell'Albo Speciale previsto dall'art. 161 del D. Lgs. 24 febbraio 1998, n. 58, *Testo unico delle disposizioni in materia di intermediazione finanziaria* (il "Testo Unico Finanza" o "TUF") tenuto dalla CONSOB, l'incarico per la revisione contabile del bilancio civilistico dell'Emittente e per gli adempimenti previsti dal citato D. Lgs. e dall'art. 2409-*bis* e seguenti del codice civile (in seguito abbreviato "c.c.").

La medesima KPMG S.p.A. ha sottoposto a revisione contabile il bilancio di esercizio dell'Emittente relativo agli esercizi 2006 e 2007 e ha espresso un giudizio senza rilievi con apposite relazioni.

FATTORI DI RISCHIO

3. FATTORI DI RISCHIO

Si indicano di seguito i fattori di rischio che devono essere considerati dagli investitori prima di qualsiasi decisione di investimento e, in particolare, quelli relativi all'Emittente e al settore in cui opera. Si invitano gli investitori a leggere quanto riportato nel Prospetto Base al fine di comprendere anche i rischi connessi agli strumenti finanziari di volta in volta offerti.

3.1. RISCHIO CONNESSO ALL'EMITTENTE IN QUANTO INTERMEDIARIO FINANZIARIO

In quanto istituto di credito, l'Emittente risulta esposta ai rischi tipici dell'attività di intermediazione creditizia e finanziaria, tra cui si ricordano il rischio di credito, di mercato, di tasso di interesse, di liquidità più una serie di altri rischi tra cui si cita il rischio operativo, che è il rischio di perdite derivanti dall'inadeguatezza o dalla disfunzione di procedure, risorse umane e sistemi interni oppure da eventi esogeni.

RISCHIO DI CREDITO

Il rischio di credito è il rischio connesso all'eventualità che l'Emittente, per effetto di un deterioramento della sua solidità patrimoniale, non sia in grado di pagare le cedole e gli interessi e/o di rimborsare il capitale.

Tale rischio è presidiato dalle strutture della Capogruppo preposte ai controlli con il supporto di evolute procedure informatiche.

RISCHIO DI MERCATO

Il rischio di mercato è il rischio derivante dall'operatività sui mercati riguardanti gli strumenti finanziari, le valute e le merci.

La gestione di tale rischio è affidata alla Divisione Finanza della Capogruppo, che opera utilizzando sistemi informativi evoluti e monitorati da specifiche funzioni interne indipendenti dalle strutture addette alla negoziazione.

RISCHIO DI LIQUIDITÀ

Il rischio di liquidità, connesso alla capacità o meno dell'Emittente di far fronte tempestivamente ed economicamente alle uscite di cassa, è quantificato come quel costo addizionale inerente al processo di smobilizzo di attività e/o negoziazione di nuove passività, a cui va incontro l'intermediario, quando si vede costretto ad approvvigionarsi sul mercato per far fronte ad impegni non programmabili.

L'Emittente gestisce questa tipologia di rischio nell'ambito delle deleghe operative attribuite alla Divisione Finanza della Capogruppo, puntando al mantenimento del massimo equilibrio fra le scadenze medie degli impieghi e della raccolta.

3.2. FATTORI DI RISCHIO RELATIVI ALL'AMBIENTE IN CUI OPERA L'EMITTENTE

L'Emittente e il Gruppo BPVi si trovano ad operare in un mercato complesso e competitivo nel quale operano altri istituti finanziari nazionali ed internazionali che offrono prodotti con caratteristiche simili a quelli offerti dal Gruppo Banca Popolare di Vicenza.

Nonostante l'Emittente e il Gruppo BPVi abbiano raggiunto un elevato presidio del mercato di riferimento, soprattutto nelle aree geografiche tradizionali, non è possibile escludere che l'intensificarsi del livello di concorrenza, anche a causa dell'ingresso nel mercato di riferimento di nuovi operatori, anche internazionali, possa riflettersi negativamente sull'Emittente e sul Gruppo che, di conseguenza, potrebbero non riuscire a mantenere o ad aumentare i volumi di attività e i livelli di redditività conseguiti in passato.

FATTORI DI RISCHIO

3.3. FATTORI DI RISCHIO SPECIFICI RELATIVI ALL'EMITTENTE

3.3.1. RISCHI CONNESSI AI PROCEDIMENTI GIUDIZIARI E ARBITRALI

In relazione all'indagine dell'Autorità Garante per la Concorrenza e il Mercato (di seguito "AGCM") relativa alla conformità del settore bancario con le nuove disposizioni legislative inerenti la trasferibilità dei mutui, si rappresenta che la stessa ha notificato all'Emittente e alla Capogruppo, in data 26 maggio 2008, la comunicazione di avvio del procedimento ai sensi dell'Art. 27, comma 3, del D.Lgs. 6 settembre 2005, n. 206, e successive modifiche. L'Emittente potrà esercitare i propri diritti di difesa in un'udienza privata con AGCM e mediante la presentazione di memorie scritte, al seguito delle quali la AGCM potrà decidere di proseguire o chiudere il procedimento.

Per maggiori dettagli si rinvia al successivo paragrafo 11.6.

DATI FINANZIARI E PATRIMONIALI SELEZIONATI RIFERITI ALL'EMITTENTE

Si riportano di seguito le informazioni finanziarie selezionate dell'Emittente desunte dai bilanci d'esercizio relativi agli esercizi chiusi al 31 dicembre 2006 e 2007.

Si precisa che la Società di Revisione ha espresso giudizio positivo senza rilievi sui bilanci dell'Emittente relativi agli esercizi chiusi al 31 dicembre 2006 e 2007.

DATI SINTETICI DI STATO PATRIMONIALE

(in migliaia di Euro)	31/12/2007	31/12/2006	Variazioni 2007/2006	
			assolute	percentuali
Totale attivo	3.262.988	2.943.460	319.528	10,9%
Crediti verso clientela ¹	2.535.455	2.317.284	218.171	9,4%
Partecipazioni ²	33.372	24.742	8.630	34,9%
Attività materiali e immateriali ³	79.627	78.970	657	0,8%
Raccolta diretta da clientela ⁴	2.896.750	2.408.256	488.494	20,3%
Saldo interbancario netto ⁵	410.152	153.659	256.493	166,9%

I dati sopra riportati si riferiscono alle voci dello schema di stato patrimoniale di cui alla Circolare n° 262 della Banca d'Italia del 22 dicembre 2005 di seguito indicate:

¹ Voce 70 dell'attivo di stato patrimoniale.

² Voce 100 dell'attivo di stato patrimoniale.

³ Voce 110 e voce 120 dell'attivo di stato patrimoniale.

⁴ La raccolta diretta da clientela è rappresentata dalle seguenti voci del passivo di stato patrimoniale: voce 20 – "Debiti verso clientela", voce 30 – "Titoli in circolazione", voce 50 – "Passività finanziarie valutate al fair value".

⁵ Il saldo interbancario netto è rappresentato dallo sbilancio della voce 60 dell'attivo di stato patrimoniale – "Crediti verso banche" e della voce 10 del passivo di stato patrimoniale – "Debiti verso banche".

DATI SINTETICI DI CONTO ECONOMICO

(in migliaia di Euro)	Esercizio 2007	Esercizio 2006	Variazioni 2007/2006	
			assolute	percentuali
Margine di interesse	91.772	78.420	13.352	17,0%
Margine di intermediazione	136.875	117.807	19.068	16,2%
Risultato netto della gestione finanziaria	126.242	110.317	15.925	14,4%
Costi operativi	(103.396)	(95.222)	(8.174)	8,6%
Utile (Perdita) della operatività corrente al lordo delle imposte	22.100	18.058	4.042	22,4%
Utile (Perdita) d'esercizio	10.037	8.583	1.454	16,9%

I dati sopra riportati si riferiscono alle voci dello schema di stato patrimoniale di cui alla Circolare n° 262 della Banca d'Italia del 22 dicembre 2005.

INDICATORI DI RISCHIOSITA' DEL CREDITO

	31/12/2007	31/12/2006
Sofferenze lorde/impieghi lordi	3,78%	3,82%
Sofferenze nette/impieghi netti	1,67%	1,71%
Crediti deteriorati lordi ¹ /impieghi lordi	5,89%	5,86%
Crediti deteriorati netti ¹ /impieghi netti	3,49%	3,48%

¹ I crediti deteriorati includono le sofferenze, gli incagli, le esposizioni ristrutturate e quelle scadute oltre 180 giorni, così come definite dalla Banca d'Italia.

PATRIMONIO DI VIGILANZA

Ai fini del calcolo del patrimonio di vigilanza, si sono applicati i metodi previsti dalla Circolare della Banca d'Italia n°155 "Istruzione per la compilazione delle segnalazioni sul patrimonio di vigilanza e sui coefficienti prudenziali" (12° aggiornamento del febbraio 2008).

(in migliaia di Euro)	31/12/2007	31/12/2006
Patrimonio di base (Tier 1)	125.561	125.747
Patrimonio supplementare (Tier 2)	69.188	73.781
Elementi da dedurre dal totale patrimonio di base e supplementare	(340)	(1.550)
Patrimonio di Vigilanza (Total capital)	194.409	197.978

COEFFICIENTI PRUDENZIALI

	31/12/2007	31/12/2006
Coefficiente di solvibilità sul capitale primario ¹	6,08%	6,75%
Coefficiente di solvibilità complessivo ²	9,41%	10,63%
Tier 1 capital ratio ³	5,29%	5,85%
Total capital ratio ⁴	8,20%	9,22%

¹ Patrimonio di base / Attività di rischio ponderate per rischi di credito

² Patrimonio di vigilanza / Attività di rischio ponderate per rischi di credito

³ Patrimonio di base / Totale attività di rischio ponderate

⁴ Patrimonio di vigilanza / Totale attività di rischio ponderate

4. INFORMAZIONI SULL'EMITTENTE

4.1. STORIA ED EVOLUZIONE DELL'EMITTENTE

4.1.1. Denominazione legale e commerciale

L'Emittente è denominata "BANCA NUOVA S.P.A."

4.1.2. Luogo di registrazione e numero di registrazione

L'Emittente è iscritta al Registro delle Imprese di Palermo al n. 00058890815, al Repertorio Economico Amministrativo (R.E.A.) di Palermo al n. 135604 e all'Albo delle Banche e dei Gruppi Bancari tenuto dalla Banca d'Italia al n. 2009.9.0, codice ABI 5132.6. L'Emittente appartiene al Gruppo Bancario Banca Popolare di Vicenza ed è soggetta all'attività di direzione e coordinamento della stessa Banca Popolare di Vicenza S.c.p.a., iscritta all'Albo delle Banche e dei Gruppi Bancari al n. 1515, codice ABI 5728.1.

4.1.3. Data di costituzione e durata

L'Emittente deriva dalla fusione per incorporazione, nell'agosto del 2002, di BANCA NUOVA S.P.A. in Banca del Popolo S.p.A. (già Banca del Popolo Società Cooperativa a responsabilità limitata costituita a Trapani il 6 maggio 1883), della quale incorporata ha assunto la denominazione. La durata della società è fissata al 31 dicembre 2050, salvo proroga.

4.1.4. Domicilio e forma giuridica, legislazione in base alla quale opera, Paese di costituzione, nonché indirizzo e numero di telefono della sede sociale

L'Emittente è una società per azioni costituita e disciplinata in base alla legge italiana. L'Emittente ha sede legale e direzione generale in Palermo, Piazzetta S.F. Flaccovio n. 4 (già Via Vaglica n. 22) (tel. +390913805111, telefax +39091322906); essa può, con le autorizzazioni e nelle forme di legge, istituire, trasferire e sopprimere succursali ed uffici di rappresentanza in Italia e all'estero.

4.1.5. Fatti recenti sostanzialmente rilevanti per la valutazione della solvibilità dell'Emittente

BANCA NUOVA S.P.A. dichiara che non si sono di recente verificati fatti sostanzialmente rilevanti per la valutazione della propria solvibilità.

5. PANORAMICA DELLE ATTIVITÀ

5.1. PRINCIPALI ATTIVITÀ

5.1.1. Natura delle operazioni e delle principali attività

L'Emittente è una «banca di credito ordinario» costituita in forma di società per azioni e come tale è soggetta alle disposizioni previste nel Testo Unico Bancario. Le sue azioni non sono quotate in alcun mercato regolamentato e il principale azionista è la Banca Popolare di Vicenza S.c.p.a. che svolge la funzione di Capogruppo.

BANCA NUOVA S.P.A., in quanto autorizzata dalla Banca d'Italia, esercita l'attività bancaria della raccolta del risparmio tra il pubblico e dell'esercizio del credito.

In particolare, l'Emittente, così come le altre banche del Gruppo, svolge la propria attività di intermediazione creditizia avendo come clientela di riferimento principalmente privati e professionisti, nei loro diversi segmenti, e piccole e medie imprese caratterizzanti il tessuto economico del territorio di riferimento dell'Emittente stessa. A questo *target* di clientela l'Emittente, anche attraverso le altre società partecipate o facenti parte del Gruppo, si propone con un'ampia e competitiva gamma di prodotti e servizi bancari e finanziari appartenenti sia ai comparti tradizionali del *commercial banking* sia a quelli a maggior valore aggiunto come il credito al consumo, *l'asset management*, la *bancassurance*, il *private banking*, *l'investment banking*, il *merchant banking* e il *corporate finance*.

5.1.2. Indicazione dei nuovi prodotti e/o delle nuove attività

Per quanto riguarda i nuovi prodotti introdotti nel corso del 2007, si segnala per la sua rilevanza l'attività svolta sul *target* dei giovani, tra i diciotto e i trent'anni che ha portato allo sviluppo di un'offerta dedicata agli studenti ed ai giovani lavoratori attraverso il prodotto chiamato *Feel Free*, il cui lancio è stato effettuato ad aprile 2007.

Per quanto attiene l'ambito dei sistemi di pagamento, il 2007 ha visto il lancio della nuova carta prepagata denominata Carta Nuova, attraverso cui l'Emittente si è posto l'obiettivo di incrementare l'utilizzo dei prodotti di pagamento da parte di tutta la clientela, anche in assenza dell'appoggio su un conto corrente.

Nel comparto assicurativo sono stati resi disponibili alcuni nuovi prodotti assicurativi in collaborazione con le società ABC Assicurazione S.p.A e Berica Vita S.p.A.; in particolare, si tratta delle nuove polizze di *creditor protection* da abbinare sia ai prestiti personali che ai mutui ipotecari. Esse consentono al cliente di sottoscrivere un finanziamento tutelandolo in caso di determinati eventi. La gamma dei prodotti e servizi predisposta per il segmento imprese è stata integrata nel corso del 2007 con i fondi pensione ad adesione collettiva introdotti grazie all'accordo di collaborazione fra l'Emittente e Cattolica Assicurazione S.p.A.

5.1.3. Principali mercati

L'attività della Banca, regolamentata dalla normativa italiana in materia bancaria e finanziaria, si articola in:

- intermediazione creditizia a breve e a medio lungo termine a clientela privata e a imprese;
- credito al consumo attraverso Prestinuova S.p.A.;
- credito specializzato in favore degli Operatori della Sanità convenzionati con il Servizio Sanitario Nazionale (S.S.N.) attraverso la partecipata FarmaNuova S.p.A.;
- finanza d'impresa (*merchant banking*, *private equity*, *corporate finance* e *investment banking*) attraverso Nordest Merchant S.p.A., NEM SGR S.p.A., 21 Investimenti Partners S.p.A., Nuova Merchant S.p.A., e *asset management* attraverso BPV Finance International Plc;
- operatività in prodotti finanziari distribuiti anche tramite canali distributivi alternativi (promotori finanziari, *internet banking* e *call center*);
- intermediazione mobiliare (attività di raccolta di ordini e negoziazione per conto proprio e per conto terzi), amministrazione di titoli a custodia;
- gestione del risparmio su base individuale e collettiva (fondi comuni di investimento) attraverso B.P.Vi Fondi SGR, Arca SGR ed altri;
- previdenza complementare attraverso Cattolica Assicurazione società cooperativa s.a.;
- bancassicurazione (ramo vita e ramo danni) attraverso Berica Vita S.p.A. e Vicenza Life PLC e ABC Assicura S.p.a. ed altri operatori.

6. STRUTTURA ORGANIZZATIVA

6.1. DESCRIZIONE DEL GRUPPO

L'Emittente fa parte del Gruppo Bancario Banca Popolare di Vicenza, iscritto in data 15 giugno 1992 all'Albo dei Gruppi Bancari tenuto da Banca d'Italia al n. 1515 (codice meccanografico 5728). La stessa, pertanto, è soggetta all'attività di direzione e coordinamento della Capogruppo e recepisce dalla Banca Popolare di Vicenza le disposizioni per l'esecuzione delle istruzioni impartite dalla Banca d'Italia nell'interesse e per la stabilità del Gruppo Bancario medesimo.

Il gruppo bancario è composto prevalentemente da banche e società operanti nel settore dell'intermediazione finanziaria, mentre le rimanenti società sono di natura strumentale all'attività svolta dalle società ad esso appartenenti nonché da altre controllate.

Nel corso del 2007 il Gruppo ha visto l'ingresso – quali nuove realtà societarie controllate dalla Capogruppo - di Farbanca S.p.A., Nuova Merchant S.p.A. e Verona Gestioni SGR S.p.A., quest'ultima a seguito di quanto concordato nell'ambito dell'Accordo di *partnership* con il gruppo Cattolica Assicurazioni stipulato nel corso dell'esercizio.

Tale accordo di *partnership* ha determinato – tra i diversi impegni assunti dalle parti – la cessione e l'acquisto incrociati di interessenze partecipative in società controllate dai gruppi *partner*.

Per quanto attiene alla Capogruppo Banca Popolare di Vicenza la stessa ha pertanto proceduto a:

- cedere a Cattolica Assicurazioni il 50% del capitale sociale di Berica Vita S.p.A. e di Vicenza Life Ltd (precedentemente controllate al 100%, anche se non facenti parte del gruppo bancario) nonché il 50% del capitale sociale di B.P.Vi. Fondi SGR S.p.A. (società precedentemente controllata al 100% da Banca Popolare di Vicenza, che mantiene l'appartenenza al Gruppo);
- acquistare da Cattolica Assicurazioni il 50% del capitale sociale di Verona Gestioni SGR S.p.A. (appartenente ora al Gruppo) e di ABC Assicura S.p.A. (che mantiene l'appartenenza al gruppo Cattolica Assicurazioni).

Risulta inoltre quale società controllata al 100% dalla Capogruppo, pur non facendo parte del Gruppo, Monforte 19 S.r.l., società la cui attività è riconducibile alla sola gestione del patrimonio immobiliare di proprietà della medesima.

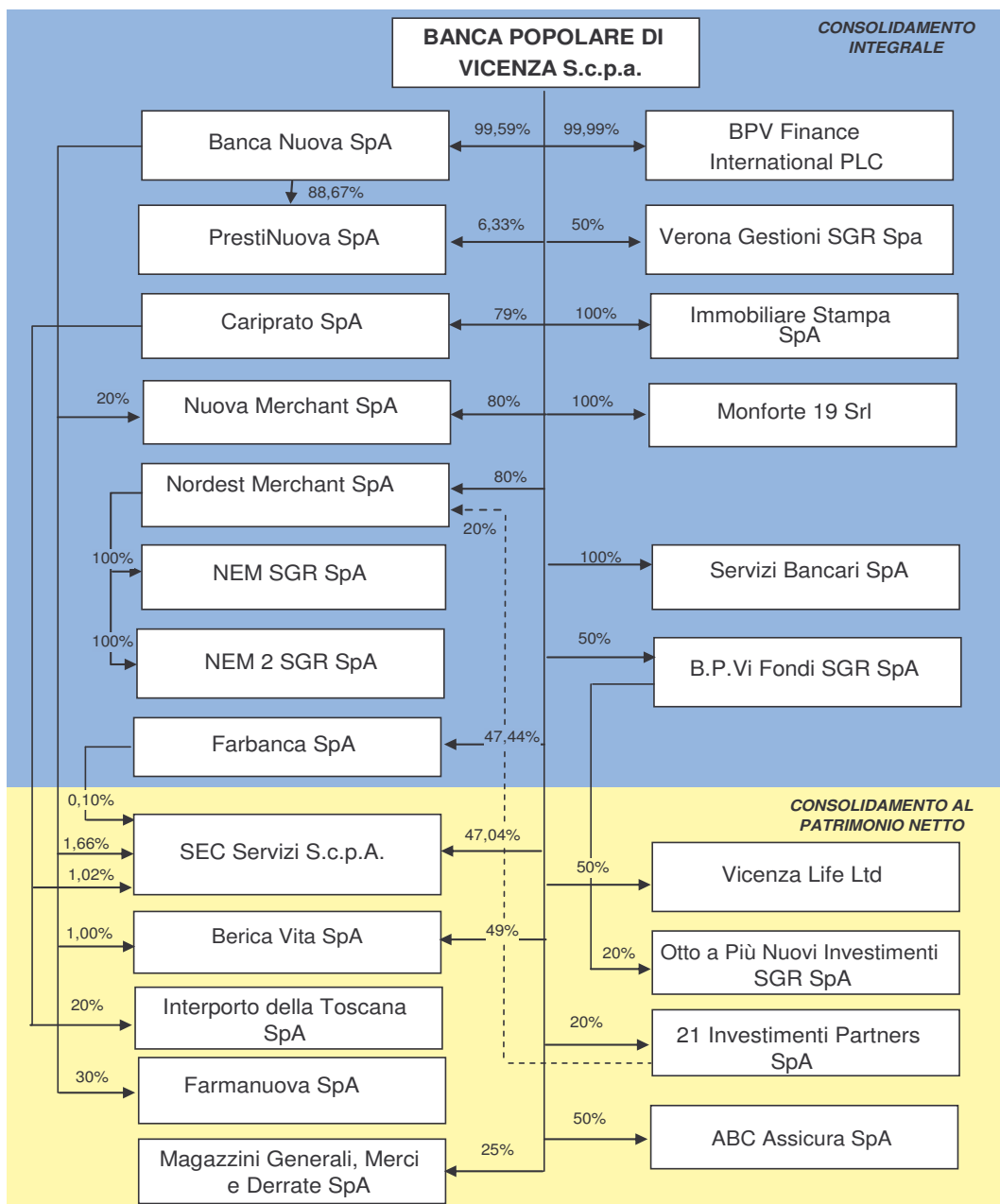
Oltre che nel settore dell'intermediazione creditizia tradizionale, il Gruppo è presente nei vari segmenti dell'attività bancaria, dell'intermediazione finanziaria, del risparmio gestito, della bancassicurazione e, attraverso la partecipata Linea S.p.A. e la controllata Prestinuova S.p.A. (società iscritta nell'elenco speciale ex art. 107 del TUB), in quello del credito al consumo. In particolare si segnalano:

- attività di banca commerciale tradizionale: Banca Popolare di Vicenza - Società cooperativa per azioni, Cariprato - Cassa di Risparmio di Prato S.p.A. e Banca Nuova S.p.A.;
- bancassicurazione: Berica Vita S.p.A. (partecipata al 49% dalla Capogruppo e all'1% da Banca Nuova), Vicenza Life Ltd (con sede in Irlanda, partecipata al 50% dalla Capogruppo) e ABC Assicura S.p.A. (partecipata al 50% dalla Capogruppo);
- gestione di patrimoni: B.P.Vi Fondi SGR S.p.A. (partecipata al 50% dalla Capogruppo e appartenente al Gruppo), NEM SGR S.p.A. e NEM Due SGR S.p.A. (partecipate dalla Capogruppo tramite la controllata Nordest Merchant S.p.A. che ne possiede il 100% del capitale), Otto a Piu' Nuovi Investimenti SGR S.p.A. (partecipata dalla Capogruppo, tramite la controllata B.P.Vi Fondi SGR S.p.A. che detiene una quota del 20%, per la quale nel corso del 2008 si procederà alla cessione a terzi condizionatamente all'ottenimento delle necessarie autorizzazioni da parte dell'Organismo di Vigilanza), e 21 Partners SGR S.p.A. (partecipata indirettamente tramite 21 Investimenti Partners S.p.A., società in cui la Capogruppo detiene una quota del 20%);
- *merchant banking*: Nordest Merchant S.p.A. (partecipata dalla Capogruppo all'80%), Nuova Merchant S.p.A. (partecipata al 20% da Banca Nuova e all'80% dalla Capogruppo), 21 Investimenti Partners S.p.A. (partecipata dalla Capogruppo al 20%);
- *proprietary trading*: BPV Finance International PLC (partecipata dalla Capogruppo al 99,99%);
- credito al consumo: Linea S.p.A. (partecipata al 47,96% dalla Capogruppo. Si precisa peraltro che in data 24 dicembre 2007 la Capogruppo ha stipulato un accordo per la cessione a favore di Compass S.p.A. (Gruppo Mediobanca) della citata quota di

partecipazione del 47,96% detenuta in Linea S.p.A. ad un controvalore di 194 milioni di euro, corrispondente ad una valutazione complessiva della società di 405 milioni di euro. Ad oggi le competenti Autorità hanno rilasciato le autorizzazioni necessarie per il perfezionamento dell'operazione) e Prestinuova S.p.A. (partecipata al 88,67% da Banca Nuova e al 6,67% dalla Capogruppo);

- credito a settori specifici: Farbanca S.p.A., banca specializzata nell'offerta di servizi al settore della farmacia in cui Banca Popolare di Vicenza ha assunto nel corso del 2007 una quota di controllo che al 31 dicembre 2007 si attestava al 47,44%, Farmanuova S.p.A., società attiva nello smobilizzo di crediti vantati dai farmacisti nei confronti delle ASL (costituita da Banca Nuova con una partecipazione iniziale pari al 30%) e Banca della Nuova Terra S.p.A., partecipata al 15% dalla Capogruppo, specializzata nel credito al settore agrario;
- attività strumentali: Immobiliare Stampa S.p.A. (interamente partecipata dalla Capogruppo), Servizi Bancari S.p.A. (interamente partecipata dalla Capogruppo) e Sec Servizi S.c.p.a. (società consortile partecipata dalla Capogruppo in percentuale inferiore al 50%).

Di seguito si riporta la rappresentazione grafica dell'area di consolidamento al 31 dicembre 2007.



6.2. POSIZIONE DELL'EMITTENTE NELL'AMBITO DEL GRUPPO

L'Emittente è soggetto all'attività di direzione e coordinamento della Capogruppo, Banca Popolare di Vicenza S.c.p.a. In particolare è tenuta all'osservanza delle disposizioni che la Capogruppo emana per l'esecuzione delle istruzioni impartite dalla Banca d'Italia nell'interesse della stabilità del Gruppo.

7. INFORMAZIONI SULLE TENDENZE PREVISTE

7.1. RECENTI TENDENZE PIÙ SIGNIFICATIVE

L'Emittente attesta che dalla chiusura dell'esercizio 2007 alla data del Documento di Registrazione non si sono manifestate tendenze particolarmente significative in grado di condizionare – in positivo o in negativo – l'attività dell'Emittente.

7.2. INFORMAZIONI SU TENDENZE, INCERTEZZE, RICHIESTE, IMPEGNI O FATTI NOTI CHE POTREBBERO RAGIONEVOLMENTE AVERE RIPERCUSSIONI SIGNIFICATIVE SULLE PROSPETTIVE DELL'EMITTENTE

Sulla base delle informazioni disponibili alla data del Documento di Registrazione l'Emittente non è a conoscenza di tendenze o incertezze, che potrebbero ragionevolmente avere ripercussioni significative – in positivo o in negativo – sull'attività e sulle prospettive dell'Emittente almeno per l'esercizio in corso.

8. PREVISIONI O STIME DEGLI UTILI

L'Emittente non include nel Documento di Registrazione, né ha mai pubblicato, alcuna previsione o stima degli utili.

9. ORGANI DI AMMINISTRAZIONE, DI DIREZIONE E DI VIGILANZA

9.1. ORGANI DI AMMINISTRAZIONE, DI DIREZIONE E DI VIGILANZA

Si riporta di seguito l'elenco dei componenti - alla data del Documento di Registrazione - il Consiglio di Amministrazione, il collegio sindacale, la direzione generale, con l'indicazione della loro carica/funzione e della principale attività esercitata al di fuori dell'Emittente, allorché significativa per la medesima. Si segnala che tali soggetti devono intendersi tutti domiciliati per la carica presso la sede legale dell'Emittente.

Nome e cognome	carica / funzione	Luogo di nascita	data di nascita	principali attività esercitate al di fuori dell'Emittente, allorché significative per la medesima
Consiglio di amministrazione				
Marino BREGANZE	Presidente	Vicenza	25/02/47	- Banca Popolare di Vicenza S.c.p.a. - vice presidente
Luigi SCIARRINO	<i>Vice presidente vicario</i>	Palermo	30/08/41	
Ugo TICOZZI	<i>Vice presidente</i>	Mestre Venezia (VE)	04/12/39	- Banca Popolare di Vicenza S.c.p.a. - consigliere - Nuova Merchant S.p.a. - vice presidente
Mauro AZZARITA	Consigliere	Trieste	16/04/37	- NEM S.g.r. S.p.a. - presidente
Ezio CASTIGLIONE	Consigliere	Catania	03/08/61	- ISMEA Istituto di Servizi per Mercato Agricolo Alimentare- Direttore generale - SGFA Soc. Gestione Fondi per l'Agroalimentare - amm. unico - Investimenti per lo Sviluppo s.r.l. - amm. unico
Federico GRAZIOLI	Consigliere	Roma	19/05/31	- Agriconsulting Immobiliare S.r.l.- amministratore unico - Lodagri S.r.l. - consigliere - BNT consulting S.p.a. - consigliere - Fondazione Cassa di risparmio di Roma - membro del comitato di indirizzo - Nuova Merchant S.p.a. - presidente - SINCERT S.p.a. - presidente - Consorzio per Centro Genetico di Buzet - presidente consiglio direttivo - Agriconsulting S.p.a. Soc. per la Consulenza e lo Sviluppo delle Attività Agricole ed Ambientali - consigliere e amministratore delegato - Agriconsulting Europe S.A. - presidente - Tenuta Santa Maria S.S.- amministratore unico - Wendalina S.S. - amministratore unico - Geslo S.r.l. - amministratore unico - Consorzio Italiano Sistemi Integrati Agroindustriali - membro comitato direttivo - Consorzio Agrifineur - presidente consiglio amministrazione - Agreeen Consorzio per le Energie Rinnovabili e la Tutela Ambientale - membro consiglio direttivo - Consorzio Agritechno - presidente consiglio direttivo - Consorzio Controlli Integrati in Agricoltura - liquidatore - Axiavalue S.r.l. - presidente consiglio di amministrazione - Il Casettone di Rosanna Nunziante di Mottola S.S. - socio amministratore - Città' dell'Agricoltura S.c.r.l.- consigliere

Gianfranco PAVAN	Consigliere	Vicenza	25/01/37	- Banca Popolare di Vicenza S.c.p.a. - consigliere - Editoriale Friuli Venezia Giulia S.p.a. - consigliere - Verona Forum S.p.a. - consigliere
Gianpietro PROCOPI	Consigliere	Cismon del Grappa (VI)	28/06/41	
Sergio REBECCA	Consigliere	Oderzo (TV)	01/10/46	
Alvise ROSSI DI SCHIO	Consigliere	Vicenza	09/02/48	
Giorgio TASSOTTI	Consigliere	Bassano del Grappa	04/05/34	- Servizi bancari S.p.a. - vice presidente
Franco TONATO	Consigliere	Vicenza	27/01/51	- Banca Popolare di Vicenza - vicedirettore generale - Arca SGR S.p.a. - consigliere - Berica Vita S.p.a. - consigliere - C.I.S. - Centro Interscambio Merci e Servizi S.p.a. - consigliere - Immobiliare Stampa S.p.a. - amministratore delegato - POLIS FONDI S.G.R.P.A. - consigliere
Collegio sindacale				
Gianfrancesco PADOAN	Presidente	Vicenza	21/07/37	
Michele BATTAGLIA	Sindaco effettivo	Termini Imerese	18/08/42	
Roberto VALENTINO	Sindaco effettivo	Palermo	16/07/55	
Paolo DANDA	Sindaco supplente	Valdagno	12/04/54	
Angelica MOLA	Sindaco supplente	Aversa (CE)	07/09/71	
Direzione generale				
Francesco MAIOLINI	Direttore Generale	Roma	04/11/61	- SEC Servizi S.c.p.a.- consigliere
Andrea MOSCHENI	Vice Direttore Generale	Marostica (VI)	03/02/61	

9.2. CONFLITTI DI INTERESSE DEGLI ORGANI DI AMMINISTRAZIONE, DI DIREZIONE E DI VIGILANZA

I membri del Consiglio di Amministrazione e del Collegio Sindacale per le attività svolte e le cariche di amministrazione e controllo analoghe eventualmente ricoperte in altre società potrebbero trovarsi in situazioni di conflitti di interesse che vengono gestite nel rispetto dell'art. 2391 del c.c. e dell' art. 136 del D.Lgs n. 385/1993 (Testo Unico Bancario).

Banca Nuova S.p.A. dichiara, inoltre, che alla data di stesura del presente documento esistono dei crediti erogati direttamente e indirettamente ad amministratori e sindaci e tale situazione potrebbe generare un conflitto di interesse. Per informazioni aggiuntive si rimanda alla parte H della Nota Integrativa, "Operazioni con parti collegate", pubblicata alla pagina 217 del Bilancio di esercizio anno 2007.

10. PRINCIPALI AZIONISTI

10.1. EVENTUALE SOGGETTO CONTROLLANTE

BANCA NUOVA S.P.A. fa parte del Gruppo Bancario Banca Popolare di Vicenza. La Capogruppo Banca Popolare di Vicenza S.c.p.a. detiene il 99,59% del capitale sociale di Banca Nuova S.p.A.

10.2. EVENTUALI ACCORDI, NOTI ALL'EMITTENTE, DALLA CUI ATTUAZIONE POTREBBE SCATURIRE UNA VARIAZIONE DELL'ASSETTO DI CONTROLLO DELL'EMITTENTE

Alla data del Documento di Registrazione, l'Emittente non è a conoscenza dell'esistenza di patti, in qualsiasi forma stipulati, aventi ad oggetto l'esercizio del diritto di voto, ovvero che istituiscano obblighi o facoltà di comunicazione per l'esercizio del medesimo, che altresì pongano limiti al trasferimento delle azioni, che prevedano l'acquisto delle azioni o di strumenti finanziari che attribuiscono diritti di acquisto o di sottoscrizione delle stesse o che, comunque, abbiano per oggetto o per effetto l'esercizio anche congiunto di un'influenza dominante sull'Emittente.

11. INFORMAZIONI FINANZIARIE RIGUARDANTI LE ATTIVITÀ E LE PASSIVITÀ, LA SITUAZIONE FINANZIARIA E I PROFITTI E LE PERDITE DELL'EMITTENTE

11.1. INFORMAZIONI FINANZIARIE RELATIVE AGLI ESERCIZI PASSATI

Le informazioni riguardanti le attività e le passività, la situazione finanziaria e i profitti e le perdite dell'Emittente sono ricavabili dai bilanci relativi agli esercizi chiusi al 31 dicembre 2006 e 2007, a disposizione del pubblico (così come indicato nel capitolo 14) e sono da considerarsi inclusi mediante riferimento nel presente Documento di Registrazione.

I suddetti bilanci, redatti in conformità ai principi contabili internazionali IAS-IFRS e alla Circolare n. 262 della Banca d'Italia del 22 dicembre 2005, sono stati sottoposti a revisione contabile da parte della società di revisione e organizzazione contabile KPMG S.p.A.

Relativamente ai bilanci individuali al 31 dicembre 2006 e 2007 si riporta di seguito l'indice di riferimento dal quale desumere le singole informazioni finanziarie dell'Emittente relative al biennio in esame.

Informazioni finanziarie	Esercizio 2007	Esercizio 2006
Stato Patrimoniale	pagg. 52 - 53	pagg. 42 - 43
Conto Economico	pag. 54	pag. 44
Prospetti delle variazioni del Patrimonio Netto	pagg. 55 - 56	pag. 45
Rendiconto Finanziario	pag. 57	pag. 46
Nota Integrativa al Bilancio	pagg. 59 - 225	pagg. 47-210
Allegati alla Nota Integrativa al Bilancio		
Relazione del Collegio Sindacale	pagg. 226 - 229	pagg. 211 - 214
Relazione della Società di Revisione	pagg. 230 - 231	pagg. 215 - 216

Per ulteriori riferimenti relativi ai dati finanziari e patrimoniali dell'Emittente si rinvia al capitolo 3 del Documento di Registrazione.

11.2. BILANCI

Nel Documento di Registrazione, ove non diversamente specificato, figurano i dati ricavati dai bilanci annuali; l'Emittente non redige un proprio bilancio annuale consolidato, redatto dalla Capogruppo Banca Popolare di Vicenza S.c.p.a.

11.3. REVISIONE DELLE INFORMAZIONI FINANZIARIE ANNUALI RELATIVE AGLI ESERCIZI PASSATI

11.3.1. Attestazione che le informazioni finanziarie relative agli esercizi passati sono state sottoposte a revisione

Si attesta che le informazioni finanziarie relative agli esercizi passati sono state sottoposte a revisione da parte della società di revisione e organizzazione contabile KPMG S.p.A., con sede legale a Milano, via Vittor Pisani n. 25, debitamente iscritta nell'albo speciale previsto dall'art. 161 del TUF, cui l'Assemblea ordinaria dei soci dell'Emittente, in data 14 aprile 2005, ha conferito l'incarico per il triennio 2005-2007.

La Società di Revisione ha assoggettato a revisione contabile:

- il bilancio individuale al 31 dicembre 2007, con relazione emessa in data 21 marzo 2008;
- il bilancio individuale al 31 dicembre 2006, con relazione emessa in data 22 marzo 2007.

Relativamente a tutti i suddetti bilanci KPMG ha espresso un giudizio senza rilievi.

Le relazioni di revisione per ogni singolo esercizio sono allegare ai fascicoli di bilancio a disposizione presso la sede dell'Emittente nonché nel sito internet della medesima www.bancanuova.it e sono da considerarsi inclusi mediante riferimento nel presente Documento di Registrazione.

11.3.2. Indicazione di altre informazioni controllate dai revisori dei conti

Nel Documento di Registrazione non vi sono altre informazioni, diverse da quelle relative alle informazioni finanziarie degli esercizi passati, che siano state controllate dalla società di revisione.

11.3.3. Fonte dei dati finanziari contenuti nel Documento di Registrazione

I dati finanziari contenuti nel Documento di Registrazione, ove non diversamente indicato, sono estratti dai bilanci di esercizio al 31 dicembre 2006 e 2007 dell'Emittente sottoposti a revisione contabile.

Le altre informazioni e i dati riportati nel Documento di Registrazione, ove non traggano origine dai bilanci d'esercizio al 31 dicembre 2006 e 2007, non sono stati sottoposti a revisione.

11.4. DATA DELLE ULTIME INFORMAZIONI FINANZIARIE**11.4.1. Ultimo anno delle informazioni finanziarie sottoposte a revisione**

L'ultimo bilancio di esercizio sottoposto a revisione contabile è quello relativo all'esercizio chiuso al 31 dicembre 2007.

11.5. INFORMAZIONI FINANZIARIE INFRANNUALI E ALTRE INFORMAZIONI FINANZIARIE

L'Emittente non ha pubblicato informazioni finanziarie infrannuali dalla data di chiusura del bilancio di esercizio al 31 dicembre 2007.

11.6. PROCEDIMENTI GIUDIZIARI E ARBITRALI

Non vi sono stati nei 12 mesi precedenti, né vi sono alla data del Documento di Registrazione, procedimenti amministrativi, giudiziari o arbitrali che possano avere, o abbiano avuto di recente, rilevanti ripercussioni sulla situazione finanziaria o la redditività dell'Emittente. Più in generale, non vi è procedimento di alcun genere che abbia coinvolto l'Emittente in relazione al quale non sia stata prevista un'adeguata copertura del rischio.

A tal proposito si rinvia alla Sezione 10 "Accantonamenti netti ai fondi per rischi e oneri" della parte C "Informazioni sul conto economico" della nota integrativa del bilancio relativo all'esercizio chiuso al 31 dicembre 2007. Al 31/12/07 la consistenza del fondo rischi e oneri relativa a controversie legali ammontava a 1.884 mila euro.

Nell'ambito di un'indagine relativa alla conformità del settore bancario con le nuove disposizioni legislative inerenti la trasferibilità dei mutui, l'Autorità Garante per la Concorrenza e il Mercato (di seguito "AGCM") ha notificato all'Emittente e alla Capogruppo, in data 26 maggio 2008, la comunicazione di avvio del procedimento ai sensi dell'Art. 27, comma 3, del D.Lgs. 6 settembre 2005, n. 206, e successive modifiche. L'Emittente potrà esercitare i propri diritti di difesa in un'udienza privata con AGCM e mediante la presentazione di memorie scritte, al seguito delle quali la AGCM potrà decidere di proseguire o chiudere il procedimento.

11.7. CAMBIAMENTI SIGNIFICATIVI NELLA SITUAZIONE FINANZIARIA O COMMERCIALE DELL'EMITTENTE

L'Emittente attesta dal 31 dicembre 2007 che non sono intervenuti cambiamenti significativi della propria situazione finanziaria o commerciale.

12. CONTRATTI IMPORTANTI

Nel mese di settembre 2006 è stata costituita FarmaNuova S.p.A. con capitale sociale di 1 milione di euro, società attiva nello smobilizzo di crediti vantati dai farmacisti nei confronti delle ASL in cui l'Emittente detiene una quota azionaria pari al 30% del capitale; tra la fine del 2007 e l'inizio del 2008 nell'ambito di un'operazione di aumento di capitale fino a 3.796.740 euro, l'Emittente ha esercitato pro quota il diritto d'opzione sottoscrivendo nuove azioni per un controvalore di 839.020 euro.

13. INFORMAZIONI PROVENIENTI DA TERZI, PARERI DI ESPERTI E DICHIARAZIONI DI INTERESSI

13.1. PARERI O RELAZIONI DI ESPERTI

Nel Documento di Registrazione non sono inseriti pareri o relazioni di esperti.

13.2. INFORMAZIONI PROVENIENTI DA TERZI

Le informazioni e i dati riportati nel Documento di Registrazione, ove non traggano origine dai bilanci di esercizio al 31 dicembre 2006 e 2007, non sono stati verificati né dalla società di revisione né da nessun altro organo esterno di verifica.

Le informazioni provenienti da terzi - e precisamente dai componenti il Consiglio di Amministrazione, il collegio sindacale, la direzione generale e dai principali dirigenti (a tale proposito si rimanda al capitolo 9 del presente Documento di Registrazione) - sono state riprodotte fedelmente e, per quanto l'Emittente sappia o sia in grado di accertare sulla base di informazioni pubblicate dai terzi in questione, non sono stati omessi fatti che potrebbero rendere le informazioni riprodotte inesatte o ingannevoli.

14. DOCUMENTI ACCESSIBILI AL PUBBLICO

Per la durata di validità del Documento di Registrazione resta a disposizione del pubblico, presso la sede sociale dell'Emittente, in Palermo, Piazzetta S.F. Flaccovio n. 4 (già via Vaglica n. 22), nonché nel sito *internet* della medesima <http://www.bancanuova.it>, la seguente documentazione:

- statuto sociale (*alias* lo Statuto);
- bilancio individuale al 31 dicembre 2006 redatto in conformità ai principi contabili internazionali IAS-IFRS e alla Circolare della Banca d'Italia n. 262 del 22 dicembre 2005 e corredato dalle relative relazioni sulla gestione del Consiglio di Amministrazione, relazioni del Collegio sindacale e relazioni della società di revisione;
- bilancio individuale al 31 dicembre 2007 redatto in conformità ai principi contabili internazionali IAS-IFRS e alla Circolare della Banca d'Italia n. 262 del 22 dicembre 2005 e corredato dalle relative relazioni sulla gestione del Consiglio di Amministrazione, relazioni del Collegio sindacale e relazioni della società di revisione;

Si rappresenta che, per effetto del Decreto Legislativo 6 novembre 2007, n.195 che ha implementato in Italia la Direttiva 2004/109/CE sull'armonizzazione degli obblighi di trasparenza riguardanti le informazioni sugli emittenti i cui valori mobiliari sono ammessi alla negoziazione in un mercato regolamentato della Comunità Europea (c.d. "Transparency Directive"), la Capogruppo, Banca Popolare di Vicenza S.c.p.a., sarà tenuta alla pubblicazione della relazione finanziaria semestrale consolidata entro sessanta giorni dalla chiusura del primo semestre dell'esercizio. Pertanto, a decorrere dai dati riferiti al primo semestre 2008, sarà disponibile sul sito *internet* della Banca Popolare di Vicenza <http://www.popolarevicenza.it>, anche la relazione finanziaria semestrale consolidata.

Per ogni altra informazione societaria rilevante per la valutazione dell'Emittente gli investitori sono invitati a consultare la documentazione messa a disposizione dall'Emittente medesima, in conformità alla normativa vigente, sul proprio sito *internet* <http://www.bancanuova.it>.